



**Grundfos Basic — бытовые насосы
для водоснабжения и водоотведения**

JPBasic

Насосы для подачи воды из колодцев и водоемов

Насосы Grundfos **JPBasic** — самовсасывающие центробежные струйные насосы с **отличной всасывающей способностью даже для воды с большим содержанием воздуха**.

Рекомендуются для подъема воды из колодцев и неглубоких скважин (до 8 м), а также повышения давления в бытовых системах водоснабжения.

Чугунный корпус насоса обеспечивает низкий уровень шума во время эксплуатации насоса.

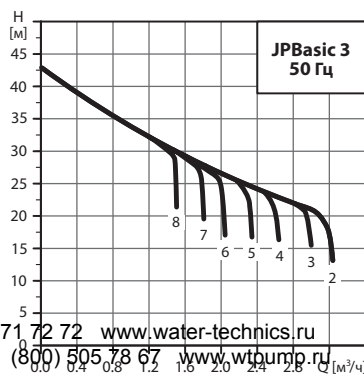
JPBasic — оптимальный выбор для водоснабжения частных домов.

Насос **JPBasic** применяется для перекачивания воды без абразивных и волокнистых включений.

Области применения:

- Подача воды из колодцев глубиной до 8 метров
- Повышение давления в существующих системах водоснабжения
- Полив садов, огородов, цветников, клумб, террас и альпийских горок
- Откачивание дренажных стоков из приямков

Рабочие характеристики



Технические данные

Тип насоса	Электрические данные		Размеры					
	$P1_{max}$ [кВт]	I_n [А]	A [мм]	B [мм]	H [мм]	DNA	DNM	Масса [кг]
			Длина	Ширина	Высота	Всасыв. патрубков	Напорный патрубков	
JPBasic 2 PS	0,72	3,12	395	282	232	Rp 1"	Rp 1"	11,9
JPBasic 3 PS	0,85	3,8	395	282	232	Rp 1"	Rp 1"	12,1
JPBasic 2 PT	0,72	3,12	550	332	522	Rp 1"	Rp 1"	16,1
JPBasic 3 PT	0,85	3,8	550	332	522	Rp 1"	Rp 1"	16,2

Встроенные защиты: от перегрева и перегрузок.

Мембранный бак: 19 л. PN6.

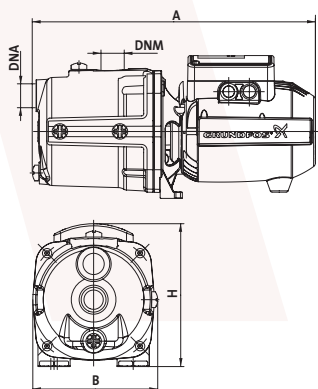
Обозначения: PS — с реле давления; PT — с мембранным баком и реле давления.

Материал: Корпус насоса — серый чугун. Рабочее колесо, эжектор — композит.

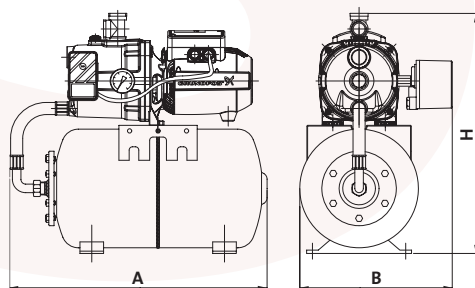
Класс защиты: IP44.

Температура перекачиваемой жидкости: от 0°C до +40°C.

Максимальное рабочее давление: 6 бар.



JPBasic/PS



JPBasic/PT



PFBasic

Насосы для бытового водоснабжения

PFBasic — вихревые насосы для перекачивания чистой воды.

Эти насосы способны обеспечить подачу воды в течение 24 часов в сутки!

PFBasic очень компактны и имеют надежную конструкцию. Эти насосы оснащены латунным рабочим колесом.

Области применения:

- Повышение давления в системах водоснабжения частных домов
- Перекачивание воды в накопительные баки и из них
- Полив садов, огородов, цветников, клумб, террас и альпийских горок
- Водоснабжение небольших предприятий

Технические данные

Тип насоса	Электрические данные		Размеры					
	$P_{1\max}$ [кВт]	I_n [А]	A [мм]	B [мм]	H [мм]	DNA	DNM	Масса [кг]
			Длина	Ширина	Высота	Всасыв. патрубок	Напорный патрубок	
PFBasic 1-30	0,47	2	228	132	158	Rp 1"	Rp 1"	5,3
PFBasic 2-50	0,86	3,8	255	130	186	Rp 1"	Rp 1"	7,5

Встроенные защиты: от перегрева и перегрузок.

Материал: Корпус насоса — серый чугун.

Рабочее колесо — латунь.

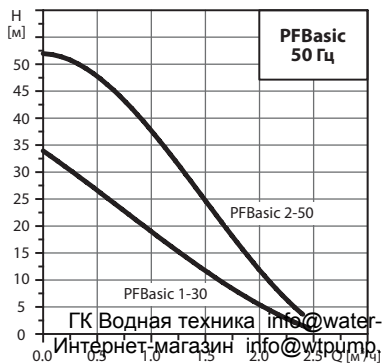
Класс защиты: IP44.

Температура перекачиваемой жидкости: от -10°C до $+50^{\circ}\text{C}$.

Максимальное рабочее давление: 6 бар.

Рабочая характеристика

PFBasic



KPBasic

Погружные насосы для дренажа и водоотведения

Насосы Grundfos **KPBasic** — компактные, удобные в эксплуатации и монтаже. Они предназначены для перекачивания воды с нетвердыми включениями размером до 10 мм.

KPBasic комплектуются поплавковым выключателем для автоматического включения и выключения в зависимости от уровня воды. Возможна как стационарная установка насоса в колодце, так и переносной способ эксплуатации.

Области применения:

- Перекачивание бытовых стоков
- Осушение прудов и бассейнов
- Дренажные работы на приусадебном участке

Технические данные

Тип насоса	Электрические данные		Размеры					
	$P_{1\max}$ [кВт]	I_n [А]	A [мм]	B [мм]	H [мм]	DNA	DNM	Масса [кг]
			Длина	Ширина	Высота	Всасыв. патрубок	Напорный патрубок	
KPBasic 300 A	0,35	1,5	185	140	275	10	G 1 1/4"	4,6
KPBasic 600 A	0,8	3,4	200	160	376	10	G 1 1/4"	6,7

Материал: Рабочее колесо, корпус насоса, защитная решетка изготовлены из композита.

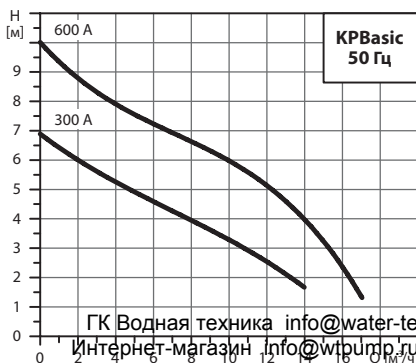
Класс защиты: IP 68.

Температура перекачиваемой жидкости: от 0°C до +40°C.

Перекачиваемая жидкость: загрязненная вода без твердых и волокнистых включений.

Длина кабеля: 10 м.

Рабочая характеристика



KPBasic 300 A



BASIC

GRUNDFOS уже более полувека является законодателем мод в производстве насосов и насосных систем.

Непревзойденная надежность, качество и постоянное совершенствование характеризуют продукцию GRUNDFOS. Кроме того, мы имеем широко развитую сеть дилеров и сервис партнеров.

Вот почему люди во всем мире выбирают продукцию GRUNDFOS.

Насосы, предлагаемые Вам в этом буклете, предназначены для работы в коттеджах, фермах, небольших предприятиях и т.п.

Качественные материалы и надежная конструкция обеспечат безотказную работу этих насосов в течение долгих лет.

91830073/0507

